

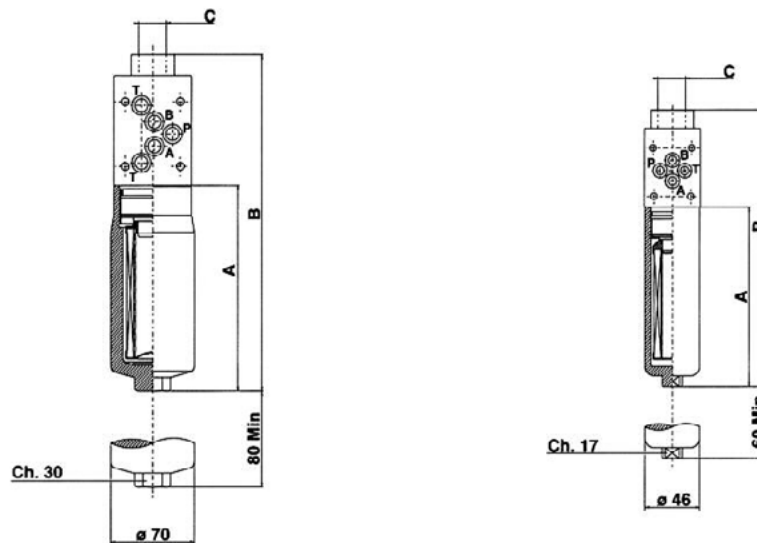


НРВ - 315 БАР

ФИЛЬТРЫ НАПОРНЫЕ
МОДУЛЬНОГО МОНТАЖА

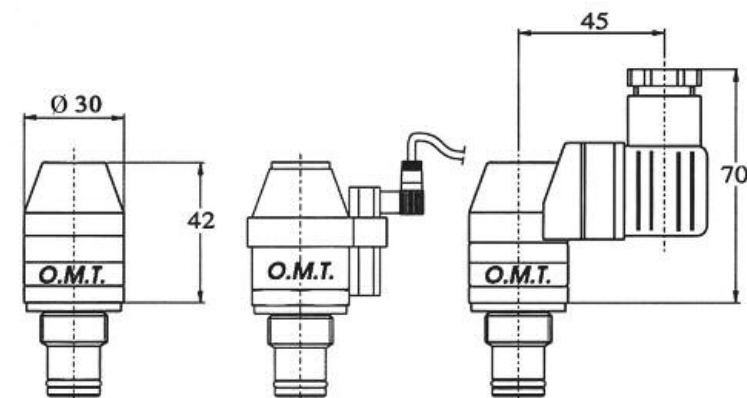


1 - РАЗМЕРЫ



Код	Присоединение	A	B	C
НРВ061	СЕТОР03	150	231,5	M20X1.5 1/2" BSP
НРВ061	СЕТОР05	172	281,5	
НРВ283	СЕТОР05	272	381,5	

ИНДИКАТОРЫ ЗАГРЯЗНЕНИЯ ДИФФЕРЕНЦИАЛЬНЫЕ



DV500M/DV500
Электро-
визуальный
индикатор

DR500M/DR500
Визуальный
индикатор с
герконовыми
контактами

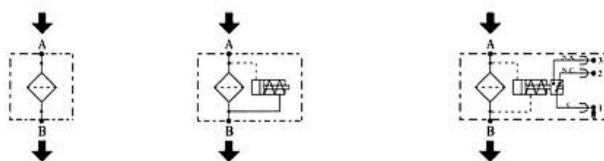
DE500M/DE500
Визуальный
индикатор

Электрические характеристики контактов

Напряжение (В)	Резистивная нагрузка (А)	Индуктивная нагрузка (А)
С.А.125	5	5
С.А.250	5	5
С.С. 15	10	10
С.С. 30	5	5
С.С. 50	1	1
С.С.125	0.5	0.06

Визуальные индикаторы доступны в исполнении:
- с резьбой M20x1.5 (DV...M) и резьбой 1/2" BSP (DV...)
- с герконовыми контактами (DR500M and DR500)

УСЛОВНОЕ ОБОЗНАЧЕНИЕ

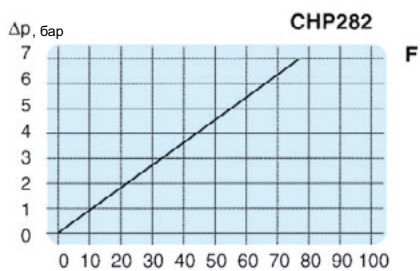




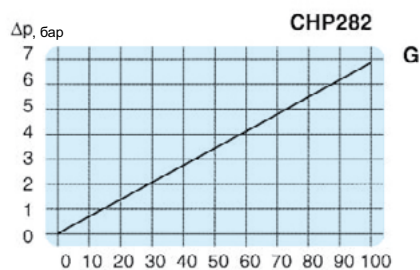
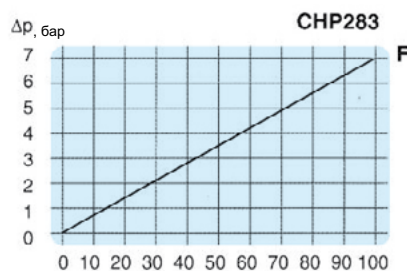
2 - ПОТЕРИ ДАВЛЕНИЯ НА ФИЛЬТРОЭЛЕМЕНТЕ

Потери давления на фильтроэлементе (при перепадах 20 и 210 бар) - исполнение х и у)

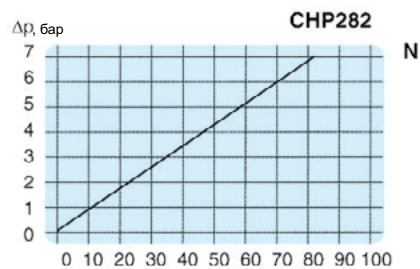
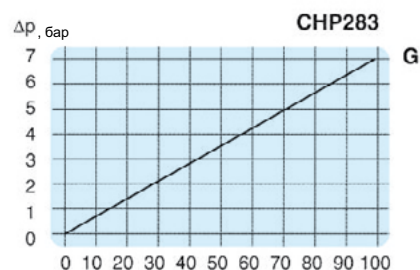
Тип	Вид тока Гц	Напряжение В	Об/мин	Мощность кВт	Ø вентилятора (мм)	dB (A)	Q воздуха (м³/час)	Объем (л)	IP
SSP12S181200A	DC	12	2500	0.2	385	67	3500	18	64
SSP12S182400A	DC	24	2500	0.2	385	67	3500	18	64



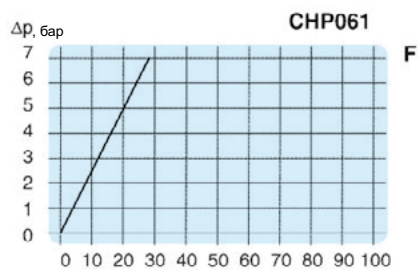
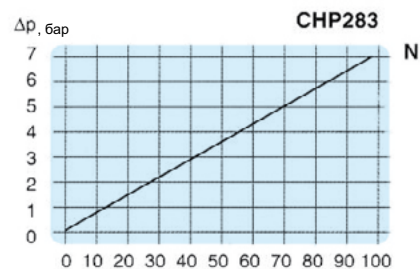
Расход (л/мин)



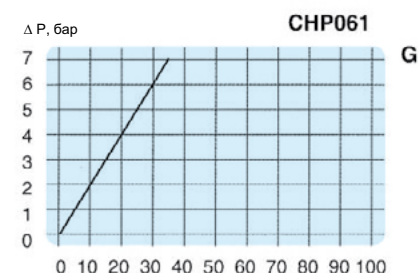
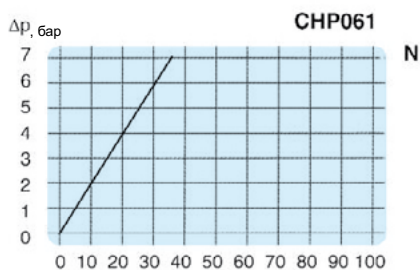
Расход (л/мин)



Расход (л/мин)



Расход (л/мин)



Расход (л/мин)

Графики построены для минерального масла с кинематической вязкостью 30 сСт. Изменение перепада давления пропорционально вязкости масла.



3 - КОД ДЛЯ ЗАКАЗА

НРВ 061 F Y N -

Серия:

НРВ = фильтр в сборе
СНР = фильтроэлементы

Типоразмер (длина фильтра):

061
282
283

Фильтроэлемент	
-	Без фильтроэлемента
F	3 мкм - химволокно $\beta_x \geq 75$
G	10 мкм - химволокно $\beta_x \geq 75$
N	6 мкм - химволокно $\beta_x \geq 75$

КАК ЗАКАЗАТЬ ЗАПАСНОЙ ФИЛЬТРОЭЛЕМЕНТ (КАРТРИДЖ) И КРЫШКУ

Перепад давления на фильтроэлементе:

X = 20 бар
Y = 210 бар

*Фильтроэлементы СНР061
- только в исполнении "Y"

Уплотнения:

N = NBR
V = Витон

Резьба:

- = M 20x1,5
G = 1/2" BSP

СНР 061 F Y N

ОПИСАНИЕ

Напорные фильтры

ТЕХНИЧЕСКИЕ ПАРАМЕТРЫ

- Головка фильтра - отливка из чугуна с шаровидным графитом
- Стальной корпус
- Максимальное рабочее давление - 315 бар
- Усталостная прочность при давлении 0-300 бар - 1.000.000 циклов
- Статическое испытательное давление - 450 бар
- Разрывное давление - 900 бар
- Рабочая температура -20 - +95 °C

Фильтрующие элементы соответствуют следующим стандартам:
ISO 4572, ISO 2942, ISO 2943, ISO 3723, ISO 3724, ISO 2941, ISO 3968 Cl.B.



ООО "ПНЕВМАКС"

141400, Московская обл., г. Химки, Коммунальный пр., вл. 30

Тел.: +7 (495) 739-39-99 Факс: +7 (495) 739-49-99

mail@pneumax.ru www.pneumax.ru